

(71) 【出願人】

(71)[PATENTEE/ASSIGNEE]

【識別番号】

[ID CODE]

5 9 1 0 3 1 3 6 0

591031360

【氏名又は名称】

農林水産省食品総合研究所長

The Ministry of Agriculture, Forestry, and
Fishery food research institute

【住所又は居所】

茨城県つくば市観音台2丁目1
- 2

[ADDRESS]

(71) 【出願人】

(71)[PATENTEE/ASSIGNEE]

【識別番号】

[ID CODE]

5 9 7 1 0 0 8 9 3

597100893

【氏名又は名称】

リョークシヨウジ株式会社

Ryokoku Shoji K.K.

【住所又は居所】

広島県広島市西区商工センター
5丁目7番5号

[ADDRESS]

(72) 【発明者】

(72)[INVENTOR]

【氏名】 林 徹

Tooru Hayashi

【住所又は居所】

茨城県牛久市さくら台1丁目8
番地8

[ADDRESS]

(72) 【発明者】

(72)[INVENTOR]

【氏名】 鈴木 節子

Setsuko Suzuki

【住所又は居所】

茨城県つくば市並木4丁目10

[ADDRESS]

- 1 - 9 0 4 - 3 0 1

(72) 【発明者】 (72)[INVENTOR]

【氏名】 佐々木 玄造 Genzo Sasaki

【住所又は居所】 [ADDRESS]
広島市西区商工センター5丁目
7番5号 リョークシヨウジ
株式会社内

(72) 【発明者】 (72)[INVENTOR]

【氏名】 中岡 素子 Motoko Nakaoka

【住所又は居所】 [ADDRESS]
広島市西区商工センター5丁目
7番5号 リョークシヨウジ
株式会社内

(72) 【発明者】 (72)[INVENTOR]

【氏名】 三池 美佳 Miyoshi Miike

【住所又は居所】 [ADDRESS]
広島市西区商工センター5丁目
7番5号 リョークシヨウジ
株式会社内

(74) 【代理人】 (74)[PATENT AGENT]

【弁理士】 [PATENT ATTORNEY]

【氏名又は名称】
深見 久郎 (外1名) Hisao Fukami (et al.)

(57) 【要約】 (57)[SUMMARY]

【課題】

風味、保存性および加工適性に優れた豆乳を製造することができる方法を提供する。

【解決手段】

原料大豆に縦方向および横方向の振動を同時に与えることによって、該原料大豆を回転させる。回転されている原料大豆33に160～180keVのエネルギーの電子線31を照射する。電子線31の照射によって、原料大豆の殺菌を効果的に行なうことができる。この殺菌された原料大豆より豆乳を製造する。

【SUBJECT】

The method that produces soybean milk excellent in flavor, the preservability, and the processing_suitability is provided.

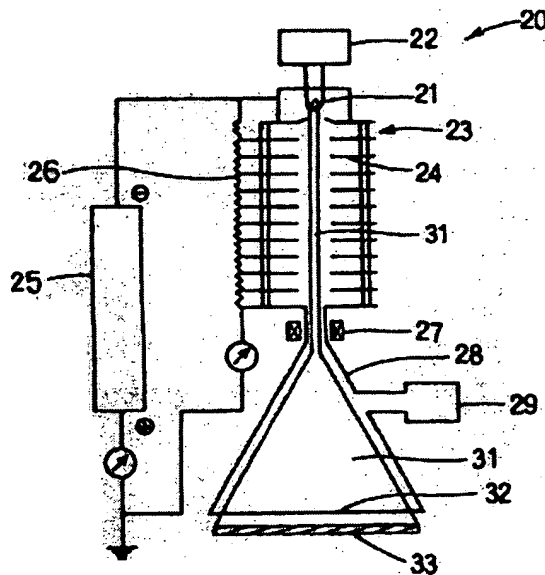
【SOLUTION】

This raw material soybean is made to rotate by giving a vibration of a longitudinal direction and a transverse direction simultaneously to a raw material soybean.

The electron beam 31 of the energy of 160-180keV is irradiated to the raw material soybean 33 currently rotated.

By irradiation of an electron beam 31, a raw material soybean can be sterilized effectively.

Soybean milk is produced from this sterilized raw material soybean.



【特許請求の範囲】

【CLAIMS】

【請求項1】

振動、超音波、風力、攪拌等の物理的作用により回転させられ

【CLAIM 1】

A manufacturing method of soybean milk, in which soybean milk is produced from the raw

ながら100万電子ボルト未満のエネルギーの電子線を照射された原料大豆より豆乳を製造することを特徴とする、豆乳の製造方法。

material soybean to which in the electron beam of the energy of less than a 1,000,000 electronvolt is irradiated, while being rotated by physical effect of a vibration, a ultrasonic wave, a wind force, stir, etc.

【発明の詳細な説明】

[DETAILED DESCRIPTION OF INVENTION]

【0001】

[0001]

【発明の属する技術分野】

本発明は、豆乳の製造方法に関し、特に、風味、保存性および加工適性等の点において高い品質を有する豆乳の製造方法に関する。

[TECHNICAL FIELD]

This invention relates to the manufacturing method of soybean milk. Specifically, it relates to the manufacturing method of the soybean milk which has high quality in flavor, preservability, and the processing_suitability.

【0002】

[0002]

【従来の技術】

豆腐、油揚げなどの種々の加工食品に用いられるほか飲用としても調製される豆乳は、良質のタンパク質や、人体に有効な機能性成分を多く含んでいる。一方、このように栄養に富む豆乳は、微生物を繁殖させやすく、腐敗しやすい食品である。

[PRIOR ART]

It is used for various processed foods, such as tofu and a fried beancurd. The soybean milk prepared also as drinking is containing a lot of protein of good quality, and the effective functional component in a human body.

On the other hand, the soybean milk which is thus rich in a nutrition is easy to breed microorganisms. It is the foodstuffs which are easy to decompose.

【0003】

図1に、豆腐、油揚げなどの加工食品に用いられる豆乳の一般的な製造方法を示す。原料大豆は、水に浸漬され、次いで磨砕されて、大豆汁(呉)にされる。得られた呉は、煮沸(加熱)され、圧搾・濾過工程にかけられて、豆乳とおからに分離される。このようにして得られる豆乳は、凝固、圧搾成形工程等を経

[0003]

The general manufacturing method of the soybean milk used for processed foods, such as tofu and a fried beancurd, is shown in Figure 1.

A raw material soybean is immersed to water. Subsequently it fragments.

It is made to soybean juice (soy bean extract).

The obtained soy bean extract is boiled (heating). It is applied to a compression * filtration process.



て、豆腐、油揚げなどの加工食品にされる。

[0004]

図2に、一般的な飲料用豆乳の製造方法を示す。脱皮された原料大豆は、粉碎され、次いで熱水とともに加熱される。磨砕により、タンパク質その他の成分が抽出され、次に分離工程においておからを除去して得られる豆乳液は、脱臭、調合、均質化、殺菌および充填工程を経て飲料用豆乳として供される。

[0005]

豆乳の原料である大豆には、耐熱性の孢子を形成する細菌が多く付着しているため、上述したいずれのプロセスにおいても、細菌数を抑える役割を果たす加熱工程が含まれている。また、特に飲料用豆乳を製造する場合、大豆独特の青臭みを抑えるため、その原因となるリポキシゲナーゼを加熱により失活させる工程をとるとともに、脱臭を行ったりフレーバを添加している。

[0006]

飲料用豆乳の製造においては、その流通のため、比較的厳しい条件での加熱殺菌が行なわれる。そのような厳しい加熱殺菌は、大豆タンパク質の変性、フレーバの劣化、焦げ臭などの不快臭を引き起こし得る。

Soybean milk and bean curd lees separate.

Soybean milk thus obtained is used as processed foods, such as tofu and a fried beancurd through coagulation, a compression formation process, etc.

[0004]

The manufacturing method of the general soybean milk for drinks is shown in Figure 2.

The raw material soybean by which the peeled was carried out is ground. Subsequently it heats with a hot water.

The component of protein others is extracted by fragmenting. Next bean curd lees are removed in an separation process. The soybean milk liquid obtained is used for as soybean milk for drinks through deodorizing, preparation, homogenisation, sterilization, and the packing process.

[0005]

The bacteria which form a heat-resistant spore have adhered to the soybean which is the raw material of soybean milk, mostly. Therefore, the heating process mentioned the above of doing the role which restrains the number of bacteria, also in any process is contained.

Moreover, when producing in particular soybean milk for drinks, the process which makes the lipoxigenase which causes deactivate by heating is taken in order to restrain grassy smell peculiar to a soybean.

Deodorizing is also performed. A flavor is added.

[0006]

In manufacture of the soybean milk for drinks, heating sterilization on comparatively severe conditions is performed for the distribution.

Such severe heating sterilization can set up unpleasant smells, such as denaturation of soybean protein, deterioration of a flavor, and a burnt deposits smell.

【0007】

豆腐などの加工食品に用いられる豆乳においては、その成分である球状タンパク質の解脆状態が重要となる。豆腐などの最終製品の流通において求められる保存日数を維持するためには、豆乳の製造において比較的厳しい加熱条件が必要になる。そのような加熱条件では、豆乳中のタンパク質は過度に変性している場合が多く、最終製品の弾力、硬さ、歩留まりなど、品質に関わる加工適性は低下している。加工食品用の豆乳の製造において、加水量は比較的少なく、また大豆汁（呉）の加熱は蒸気を用いて行なわれるため、均一な加熱を行ない難い。このため、豆乳の製造における加熱工程において望ましい殺菌効果は得られ難い。豆腐などの最終製品の日持ちを良くするため、豆乳の製造においてより厳しい加熱工程を用いることが望ましいが、そのような厳しい加熱によれば、豆乳の加工適性は低下し、風味は損なわれていく。

【0008】

上述したように、風味、保存性および加工適性をすべて望ましいレベルに維持しながら豆乳を製造することは困難なことであった。

【0009】

【発明が解決しようとする課題】

本発明の目的は、風味および加

[0007]

In the soybean milk used for processed foods, such as tofu, the brittle condition of the globular protein which is the component consists important.

In order to maintain the preservation days for which it requires in a distribution of final products, such as bean curd, comparatively severe heating conditions are needed in production of soybean milk.

On such heating conditions, protein in soybean milk is denatured in many cases too much. The processing_suitability in connection with quality, such as the elastic texture of a final product, hardness, and the yield, is reduced.

In manufacture of the soybean milk for processed foods, an additional water amount is comparatively small. Moreover since a heating of soybean juice (soy bean extract) is performed using a vapor, it seldom performs a uniform heating.

For this reason, a desirable sterilization effect is not obtained in the heating process in manufacture of soybean milk.

In order to improve storable duration of final products, such as tofu, it is desirable to use a severer heating process in manufacture of soybean milk.

However, according to such a severe heating, the processing_suitability of soybean milk reduces. Flavor is impaired.

[0008]

It was the difficult thing to produce soybean milk, maintaining all of flavor, a preservability, and the processing_suitability on a desirable level, as mentioned the above.

[0009]

[PROBLEM ADDRESSED]

Objective of the invention is providing soybean milk with a high quality which enhanced the preservability by restraining the number of

工適性を望ましいレベルに維持しながら、微生物数が抑えられることによって保存性が高められた品質の高い豆乳を提供することである。

microorganisms, maintaining flavor and the processing_suitability on a desirable level.

【0010】

[0010]

【課題を解決するための手段】

本発明者は、低エネルギーの電子線を表面に万遍なく照射することにより品質を変化させることなく殺菌処理された大豆を豆乳の製造に用いれば、微生物数を抑えつつ、風味および加工適性について好ましい品質を有する豆乳を製造することができることを見出し、本発明を完成させるに至った。すなわち、本発明による豆乳の製造方法は、振動、超音波、風力、攪拌等の物理的作用により回転させられながら100万電子ボルト未満のエネルギーの電子線を照射された原料大豆より豆乳を製造することを特徴とする。

[SOLUTION OF THE INVENTION]

This inventor uses the soybean by which the sterilization process was carried out for manufacture of soybean milk, without changing quality by irradiating the electron beam of a low energy uniformly on the surface. Soybean milk which has preferable quality in flavor and the processing_suitability can be produced, restraining the number of microorganisms. An above is discovered.

It was made to come to complete this invention.

That is, the manufacturing method of the soybean milk by this invention produces soybean milk from the raw material soybean irradiated by the electron beam of the energy of less than a 1,000,000 electronvolt, being made to rotate by physical effect of a vibration, an ultrasonic wave, a wind force, stir, etc.

It is characterized by the above-mentioned.

【0011】

[0011]

【発明の実施の形態】

本発明において、原料大豆には、丸大豆、大豆の割砕物など、豆乳の原料となる大豆をすべて含んでいる。大豆には、通常用いられる黄大豆をはじめ、青大豆、黒大豆などの色豆も含まれる。割砕された大豆を原料大豆として用いる場合、その形状および粒度は本発明において特に制限されるものではなく、たとえば、

[Embodiment]

In this invention, the thing crushed of a unprocessed soybean and a soybean etc. contains all the soybeans used as the raw material of soybean milk in the raw material soybean.

A soybean includes the yellow soybean generally used, and colored beans, such as a blue soybean and a black soybean, are also contained in it.

When using the crushed soybean as a raw material soybean, in particular the form and particle size are not limited in this invention. For

半割り、四つ割り、あるいはそれ以下に細かく割砕されたものまで、広い範囲のものが割砕された大豆として含まれる。

example, there are the thing halved, four-divided, or crushed more finely. The thing of a wide range is contained as a crushed soybean.

[0012]

本発明において、大豆またはその割砕物に、100万電子ボルト未満のエネルギーで取出された電子線が照射される。本発明では、本質的に透過力が弱いものであり、原料大豆の表層部にしか到達することができないという性質をもった電子線を用いることができる。電子線源としては、スキャン型電子線照射装置とエリアビーム型電子線照射装置とがあるが、本発明にはエリアビーム型電子線照射装置を用いることが好ましい。原料大豆において、微生物は一般にその表面に存在する。したがって、本発明では、その表面に存在する微生物の殺菌を目的として、100万電子ボルト未満のエネルギーの電子線（ソフトエレクトロン）を好ましく利用することができる。ここで、ソフトエレクトロンとしては、エネルギーが150~250keVの電子線が好ましい。対象とする原料大豆の微生物による汚染の度合い、その大きさ、形状などを考慮してこの範囲内で適切なエネルギーの電子線を選択することができる。たとえば、原料大豆に対して160keV~180keVのソフトエレクトロンを好ましく照射することができる。

[0012]

In this invention, the electron beam taken out with the energy of less than a 1,000,000 electronvolt is irradiated to a soybean or its crushed.

In this invention, a penetrating power is essentially weak.

The electron beam with the characteristic which can reach only the surface layer part of a raw material soybean can be used.

As source of an electron beam, there are scan type electron beam irradiation apparatus and area beam type electron beam irradiation apparatus.

However, it is preferable to use area beam type electron beam irradiation apparatus for this invention.

In a raw material soybean, microorganisms exist in the surface generally.

Therefore, the electron beam (soft electron) of the energy of less than a 1,000,000 electronvolt can be preferably utilized in this invention for the purpose of sterilization of the microorganisms which exist in the surface.

Here, as a soft electron, the electron beam of 150-250keV has a preferable energy.

The degree of the contamination by the microorganisms of the raw material soybean made objective, its size, form, etc. are considered. The electron beam of a suitable energy can be selected within the range of this.

For example, the soft electron of 160keV-180keV can be preferably irradiated to a raw material soybean.

[0013]

原料大豆への電子線の照射時間

[0013]

The irradiation time of the electron beam to a

は、ビーム量によって異なってくるが、微生物による汚染の度合い、原料大豆の大きさ、形状、その量などを考慮して適宜決定すればよい。一方、原料大豆が受ける電子線の量は、5～15 kGyの範囲が好ましく、5～10 kGyの範囲がより好ましい。上述したエネルギーの範囲または上述した線量の範囲において、効果的な原料大豆の殺菌を行なうことができ、しかもそのようにして殺菌された原料大豆を用いれば、風味および加工適性の良好な豆乳を製造することができる。

【0014】

本発明において、電子線は、大気雰囲気下で直接原料に照射することができる。取出される電子線のエネルギーが比較的低いため、原料は包装部材等によって覆われることなく直接電子線に晒されるのが望ましい。また、原料に電子線を照射するにあたり、原料を非酸化性雰囲気でもよい。非酸化性雰囲気には、窒素ガス雰囲気、アルゴン等の不活性ガス雰囲気、真空等がある。電子線の照射時に、窒素ガス、または不活性ガスを原料に吹きかけながら電子線を照射してもよいし、電子線が照射されるチャンバ内を窒素ガス雰囲気、不活性ガス雰囲気または真空としてもよい。非酸化性雰囲気下で原料に電子線を照射することによって、風味、加工適性などの品質の劣化をさらに抑制することができる。

raw material soybean changes with amounts of beams.

However, what is sufficient is just to consider the degree of the contamination by microorganisms, the size of a raw material soybean, form, its quantity, etc., and to determine suitably.

The quantity of an electron beam which a raw material soybean receives on the other hand has the desirable range of 5-15kGy. The range of 5-10kGy is more preferable.

An effective raw material soybean can be sterilized in the range of the energy mentioned the above, or the range of a dose mentioned the above. And if the raw material soybean sterilized by making it such is used, flavor and favorable soybean milk of the processing_suitability can be produced.

【0014】

In this invention, an electron beam can be irradiated in a direct raw material under an atmospheric condition.

Since the energy of the electron beam taken out is comparatively low, as for a raw material, being exposed to a direct electron beam is desirable, without covering with the packaging member etc.

Moreover, in order to irradiate an electron beam in a raw material, a raw material may be covered in non-oxidizing atmosphere.

There are inert gas atmosphere, such as nitrogen gas atmosphere and argon, a vacuum, etc. in non-oxidizing atmosphere.

It may irradiate an electron beam, blowing nitrogen gas or inert gas on a raw material at the time of irradiation of an electron beam. It is good also as nitrogen gas atmosphere, inert gas atmosphere, or a vacuum in the inside of the chamber by which an electron beam is irradiated.

By irradiating an electron beam in a raw material in a non-oxidizing atmosphere, deterioration of quality, such as flavor and the processing_suitability, can be suppressed further.

【0015】

本発明では、原料大豆の表面に電子線を万遍なく照射するため、大豆またはその割砕物を回転させる。このような回転は、たとえば、原料に互いに平行でない少なくとも2方向、たとえば横方向と縦方向または水平方向と垂直方向に振動を与えることによりもたらすことができる。また、超音波、風力、ミキシングなどの物理的作用により回転させることも可能である。

【0016】

本発明では、たとえば図3および図4に示す回転装置を用いることができる。回転装置の上部には、トレイ載置台2が設けられ、その上に試料トレイ1が載置される。トレイ載置台2の下には、振動器4および振とう器5が直列に並べられている。振動器4および振とう器5から発生する振動および振とうは、トレイ載置台2に接続される伝動具3によって伝えられる。伝動具3には、スプリングが好ましく用いられる。振動器4および振とう器5には、電源スイッチ6を介して電力が供給される。さらに、作動用スイッチ7（振動器作動用）および作動用スイッチ8（振とう器作動用）、ならびにスピードコントローラ9（振動器用）およびスピードコントローラ10（振とう器用）が設けられ、振動器4および振とう器5についてそれぞれの操作が制御できるようになっている。振動器4および振とう器5は、箱11内に收容され、箱1

【0015】

Since an electron beam is uniformly irradiated on the surface of a raw material soybean, a soybean or its crushed is made to rotate in this invention.

Such rotation can be brought by giving vibration to at least two ways which are not mutually parallel to a raw material, for example, transverse direction and a longitudinal direction, or horizontal direction and vertical direction.

Moreover, it can also be made to rotate by physical effect of a ultrasonic wave, a wind force, mixing, etc.

【0016】

In this invention, the rotation apparatus shown, for example, in Figure 3 and a Figure 4 can be used.

The tray mount stand 2 is provided to the upper part of a rotation apparatus, and the sample tray 1 is mounted on it.

The vibrator 4 and the shaking device 5 are serially arranged in under the tray mount stand 2.

A vibration and the shaking which are generated from the vibrator 4 and the shaking device 5 are conveyed the transmission tool 3 connected to the tray mount stand 2.

A spring is preferably used for the transmission tool 3.

An electric power is supplied to the vibrator 4 and the shaking device 5 through a power supply switch 6.

Furthermore, the switch for an operation 7 (for a vibrator operation), the switch for an operation 8 (for a shaking device operation), the speed controller 9 (for shakers), and the speed controller 10 (for shakers) are provided. Each operation can be controlled now about the vibrator 4 and the shaking device 5.

The vibrator 4 and the shaking device 5 are accommodated in a box 11. A the above-mentioned switch, a controller and the electric power unit lamp 12, the vibrator lamp 13, the shaking device lamp 14, the fuse 15, and the

1には、上記スイッチおよびコントローラ、ならびに電源ランプ12、振動器ランプ13、振とう器ランプ14、ヒューズ15およびアジャストボルト16が設けられている。本実験例で用いられた装置本体（箱で覆った部分）は、幅35cm×奥行き30cm×高さ30cm（試料トレイ上端までの高さは45cm）の寸法を有していた。トレイはプラスチック製であった。トレイの寸法は幅30cm×奥行き9cm×深さ3.5cmであった。トレイ載置台上のトレイの振幅は3cm、上下動は0.2cmに設定された。なお、本発明に用いることのできる回動装置の材質、寸法、構成、設定条件等は、上述したものに限定されることなく、その使用目的等に応じて適宜変更することができる。

【0017】

電子線による殺菌工程においては、まず、回動装置を電子線発生装置の下に置くとともに、装置を起動させるため、電源（図示省略）と接続する。次いで、殺菌を必要とする原料大豆の適当量を試料トレイ1に収容する。トレイ1をトレイ載置台2に取り付け、電源スイッチ6をONにする。さらに、振動器作動スイッチ7および振とう器作動スイッチ8をそれぞれONにして振とう器および振動器を同時に作動させる。振動器4および振とう器5によって発生した振動と振とうは、伝動具3を介してトレイ載置台2に伝えら

adjustment bolt 16 are provided to the box 11.

The device main body (part covered with the box) used in this example of experiment had the size with a width of 35 cms * depth of 30 cms * height of 30 cms (the height to a sample tray upper end is 45 cms).

The tray was made from plastic.

The size of a tray was in width of 30 cms * depth of 9 cms * depth of 3.5 cms.

The amplitude of the tray on a tray mount stand was set as 3 cms. The vertical motion was set as 0.2 cms.

In addition, the material of the rotation apparatus which can be used for this invention, a size, constitution, setting conditions, etc. are limited to what was mentioned the above, and are twisted. It can alter suitably depending on the purpose of use etc.

【0017】

In the sterilization process by the electron beam, while putting a rotation apparatus on the bottom of an electron beam generator, in order to start an apparatus first, it connects with an electric power unit (illustration omission).

Subsequently, the suitable amount of the raw material soybean which needs sterilization is accommodated in the sample tray 1.

A tray 1 is mounted in the tray mount stand 2. A power supply switch 6 is turned ON.

Furthermore, the switch for a vibrator operation 7 and the switch for a shaking device operation 8 are respectively turned ON, and a shaking device and a vibrator are made to operate simultaneously.

A vibration and the shaking which were generated with the vibrator 4 and the shaking vessel 5 are told to the tray mount stand 2 through the transmission tool 3. Thus the raw

れ、それによって試料トレイ1内の原料大豆は縦方向の振動と横方向の振とうが与えられ、回転する。スピードコントローラ9とスピードコントローラ10によってそれぞれ振動器4および振とう器5の動きを調節する。この調節により、試料トレイ1内の原料大豆が均一かつ適当に回転するようになる。縦方向の振動は、たとえば10~100サイクル/秒の範囲とすることができ、横方向の振とうはたとえば1~100サイクル/秒の範囲とすることができる。原料大豆の形状、大きさ、比重、量等に応じて、これらの速度を調節し、適当な回転状態を与えることができる。なお、振動と振とうのどちらか一方のみを与える場合、それらの速度を変化させても、すべての原料大豆を回転させて電子線を均一に照射することは困難となり、殺菌効率が著しく低下する。

[0018]

上述した装置により原料大豆を回転させながら電子線発生装置からソフトエレクトロンを照射して殺菌を行なう。この場合、電子線発生装置の照射窓からトレイ底面までの距離は30cm程度までであり、好ましくは5~20cm程度である。この距離が短すぎると、原料大豆表面を均一に殺菌することが難しくなる傾向にあり、離れすぎると十分な殺菌効果が得られなくなる傾向にある。原料大豆を回転させながらソフトエレクトロンを所定時間照射することによ

material soybean in the sample tray 1 is imparted a vibration of a longitudinal direction, and the shaking of a transverse direction, and rotates.

A motion of the vibrator 4 and the shaking device 5 is respectively adjusted by the speed controller 9 and the speed controller 10.

By this control, the raw material soybean in the sample tray 1 rotates uniformly and suitably.

The vibration of a longitudinal direction can be made into the range of 10-100 c.p.s.s, for example. The shaking of a transverse direction can be taken, for example, as the range of 1-100 c.p.s.s

These velocities are adjusted depending on form of a raw material soybean, size, specific gravity, and quantity etc. Suitable rotation condition can be given.

In addition, when only one of a vibration and the shakings is given, even when it changes those velocity, making all raw material soybeans rotate and irradiating an electron beam uniformly consists difficult.

A sterilization efficiency reduces remarkably.

[0018]

It sterilizes by irradiating a soft electron from an electron beam generator, making a raw material soybean rotate with the apparatus mentioned the above.

In this case, the distance from the irradiation window of an electron beam generator to a tray base is up to about 30 cms.

Preferably, it is about 5-20 cms.

When this distance is too short, it is in the trend which sterilizing the raw material soybean surface uniformly becomes difficult.

When separating too much, it is in the trend to stop obtaining sufficient sterilization effect.

Effective sterilization is performed by carrying out prescribed time irradiation of the soft electron, making a raw material soybean rotate.

て効果的な殺菌が行なわれる。

【0019】

電子線照射装置には、たとえば図5に示すような装置を用いることができる。電子線照射装置20において、電子線は、フィラメント電源22に接続されたタングステンフィラメント21から発生する。発生された電子は、直流高圧電源25に接続された加速電極24を有する加速管23によって加速される。加速電圧は、分圧抵抗26によって調節することができる。加速管23を通過する電子流31は、走査コイル27を経て走査管28に導かれる。加速管23および走査管28内は真空ポンプ29によって真空状態に保たれている。走査管28に導かれた電子流は薄い金属箔、たとえばチタン箔からなる照射窓箔32を介して外に取出される。本発明において、この取出される電子線のエネルギー(加速電圧)は、1MeV未満である。取出された電子流31(電子線)は殺菌処理をすべき原料33に照射される。原料33は、照射窓箔32から適当な距離において、上述したような装置によって回転されている。

【0020】

電子線発生装置から照射されたソフトエレクトロンが原料に当たるときのエネルギーは、下記の計算式によって求めることができる。

【0021】

[0019]

The apparatus which is shown, for example, in Figure 5 can be used for electron beam irradiation apparatus.

In the electron beam irradiation apparatus 20, an electron beam is generated from the tungsten filament 21 connected to the filament electric power unit 22.

The generated electron is accelerated by the accelerating tube 23 which has the acceleration electrode 24 connected to the direct flow high voltage power supply 25.

An acceleration voltage can be adjusted by the potential-divider resistance 26.

The electron current 31 which passes through an accelerating tube 23 is guided to the scanning tube 28 through the scanning coil 27.

The inside of the accelerating tube 23 and the scanning tube 28 is maintained in a vacuum with the vacuum pump 29.

The electron current guided to the scanning tube 28 is taken out outside through the irradiation window foil 32 which consists of a thin metallic foil, for example, titanium foil.

In this invention, the energy (acceleration voltage) of this electron beam taken out is less than 1 MeV.

The taken electron current 31 (electron beam) is irradiated by the raw material 33 which should carry out a sterilization process.

The raw material 33 is rotated with the apparatus which was mentioned the above in a suitable distance from the irradiation window foil 32.

[0020]

An energy in case the soft electron from the electron beam generator irradiates a raw material, can be calculated by the following calculation formula.

[0021]

電子のエネルギー (keV) = 元のエネルギー (keV) - 阻止能 (keV · cm² / g) × 物質の厚さ (cm) × 比重 (g / cm³)

たとえば、電子線発生装置出口直近 (チタン窓箔の内側) での電子エネルギーが 160 keV のとき、該装置出口 (チタン窓箔の外側) での電子エネルギーは、上式に、チタンの阻止能: 2287 keV · cm² / g (ICRU REPORT 37, Stopping Powers for Electrons and Positrons, 84 頁, 1984 年 10 月 1 日発行参照)、物質 (チタン窓箔) の厚さ: 0.005 cm、比重: 4.54 g / cm³ を代入して、108.1 keV として算出される。

【0022】

殺菌すべき原料が電子線発生装置から 5 cm 離れた位置にある場合、原料に当たるときの電子エネルギーは、空気の阻止能: 3637 keV · cm² / g (ICRU REPORT 37, Stopping Powers for Electrons and Positrons, 120 頁, 1984 年 10 月 1 日発行参照)、物質の厚さ: 5 cm、比重: 1.20 × 10⁻³ g / cm³ を上式に代入して、86.3 keV として算出される。該装置から原料が 20 cm 離れた位置にある場合、原料に当たるときの電子エネルギーは、同様の計算により 20.8 keV

Electronic energy (keV) = An original energy (keV) - Stopping power (keV · cm² / g) * Thickness of substance (cm) * Specific gravity (g / cm³)

For example, when the electronic energies in an electron beam generator outlet closeness (inner side of a titanium window foil) are 160 keVs, the electronic energy in this apparatus outlet (outer side of a titanium window foil) is calculated as 108.1 keV by substituting the stopping power of titanium : 2287 keV · cm² / g (See ICRU REPORT 37, Stopping Powers for Electrons and Positrons 84 pages, 1st October, 1984 issue), thickness of a substance (titanium window foil) : 0.005 cm, and specific gravity : 4.54 g / cm³ into the above formula.

【0022】

When the raw material which should be sterilized is in 5 cm separated position from an electron beam generator, the electronic energy when hitting a raw material is calculated as 86.3 keV by substituting stopping power of air : 3637 keV · cm² / g (see ICRU REPORT 37, Stopping Powers for Electrons and Positrons, 120 pages, 1st October, 1984 issue), Thickness of a substance : 5 cms, and Specific gravity: 1.20 * 10⁻³ g / cm³ into the formula. 86. It is calculated as 3 keV.

When a raw material is in 20 cm separated position from this apparatus, the electronic energy when hitting a raw material will be 20.8 keVs by similar calculation.

Vとなる。

[0023]

一方、電子線発生装置からの電子エネルギーが250keVであり、該装置から原料までの距離が5cmの場合、原料に当たるときの電子エネルギーは、同様の計算により、194.2keVとなる。また、電子線発生装置からの電子エネルギーが250keVであり、該装置から原料までの距離が20cmの場合、原料に当たるときのエネルギーは149.6keVとなる。

[0024]

豆乳の製造において、上述してきた殺菌工程の後には、浸漬工程、磨砕工程、煮熟（加熱）工程、分離工程などの豆乳の製造に必要な種々の工程を適宜行なうことができる。たとえば、豆腐などの加工食品に用いる豆乳を製造する場合、上述したように電子線処理された大豆またはその割砕物を、水に浸漬する。浸漬用の水は、加熱またはマイクロ濾過等によって処理された微生物数の少ないものが望ましい。浸漬工程の後、必要に応じて加水しながら磨砕を行なって、大豆汁（呉）を得ることができる。呉に、必要に応じて消泡剤等を添加し煮沸（加熱）し、次いで圧搾、濾過等の分離工程によって、おからを分離して豆乳を得る。この煮沸（加熱）工程における温度は、たとえば80℃～100℃とすることができるが、本発明では、電子線処理により原料大豆に付着する微生物

[0023]

On the other hand, the electronic energies from an electron beam generator are 250keVs.

When the distance from this apparatus to a raw material is 5 cms, the electronic energy when hitting a raw material will be 194.2keV by similar calculation.

Moreover, the electronic energies from an electron beam generator are 250keVs.

When the distance from this apparatus to a raw material is 20 cms, the energy when hitting a raw material serves as 149.6keVs.

[0024]

In manufacture of soybean milk, after the sterilization process mentioned the above can perform suitably various process necessary for manufacture of soybean milk, such as an immersion process, the fragmenting process, the boiling (heating) process, and an separation process.

For example, when producing soybean milk used for processed foods, such as tofu, the soybean or its crushed which is subjected to the electron beam process as mentioned the above, is immersed in water.

As for water for an immersion, what has the few number of microorganisms processed by a heating or micro filtration is desirable.

It fragments after an immersion process, while adding water depending on the need. Soybean juice (Soy bean extract) can be obtained.

To Soy bean extract, an antifoamer etc. is added and boiled depending on the need (heating).

Subsequently according to separation processes, such as compression and filtration, bean curd lees are separated and soybean milk is obtained.

Temperature in this boiling (heating) process can be made into 80 degree C - 100 degree C,

の数を顕著に減らすことができるため、煮沸（加熱）をより低い温度で行なうことができる。より低い温度で加熱を行なえば、風味および豆乳の加工適性についてより好ましい品質が得られる。このようにして得られる豆乳は、微生物数が少ないものであり、そのような豆乳を用いて豆腐等の加工食品を製造すれば、日持ちの良い製品を得ることができる。また、飲料用の豆乳を製造する場合、低エネルギーの電子線により殺菌処理した原料大豆について、脱皮を行ない、必要な抽出工程に供することができる。一方、原料大豆の脱皮を行わずに抽出工程に供することもできる。皮の部分には、渋味やえぐみの原因となる成分が含まれているが、人体に有用な生理活性物質であるイソフラボノイドもかなり含まれており、脱皮を行わずに抽出を行なえば、これらの有効成分を活用することができる。さらに、脱皮を行なった原料大豆に電子線処理を行なってもよい。電子線処理された原料大豆の抽出においては、たとえば粉碎、粉碎物の熱水による加熱、磨砕等を行なうことができる。熱水による加熱は、たとえば、80℃～100℃の範囲の温度において行なうことができるが、本発明では、電子線処理により大豆に付着する微生物の数が顕著に減らされているため、より低い温度で熱水加熱を行なうことができる。以上の工程によってタンパク質その他の成分を抽出した後、遠心分離等の分離によって

for example.

However, the number of microorganisms which adheres to a raw material soybean by electron beam process can be reduced notably in this invention. Therefore, it can boil at lower temperature (heating).

If it heats at lower temperature, quality more preferable about the processing suitability of flavor and soybean milk will be obtained.

Thus the soybean milk obtained has the few number of microorganisms.

An nonperishable product can be obtained if processed foods, such as bean curd, are produced using such soybean milk.

Moreover, when producing soybean milk for drinks, a peeled is performed about the raw material soybean which carried out the sterilization process by the electron beam of a low energy. A necessary extraction process can be presented.

On the other hand, an extraction process can also be presented, without performing the peeled of a raw material soybean.

The component which astringency and acidity cause is contained in the part of a skin. However, the iso flavonoid which is a useful bioactive substance is also considerably contained in the human body.

If it extracts, without performing a peeled, these active ingredients are utilizable.

Furthermore, an electron beam process may be performed to the raw material soybean which peeling.

In extraction of a raw material soybean by which the electron beam process was carried out, grinding, the heating by the hot water of a ground material, fragmenting, etc. can be performed.

The heating by the hot water can be performed in the temperature of the range of 80 degree C - 100 degree C, for example.

However, the number of microorganisms which adheres to a soybean by electron beam process is reduced notably in this invention. Therefore, a hot water heating can be performed at lower temperature.

After the above process extracts the component

おからを除去し、豆乳液を得る。得られた豆乳液に、必要に応じて脱臭を施すことができるが、抽出における加熱温度が低く不快臭が少なければ、脱臭を行わなくともよい。豆乳液には、必要に応じて栄養バランスを整え飲みやすくするために食用植物油、糖類、カルシウム、フレーバ等が添加される。次いで、均質化および殺菌工程を経て調製された豆乳は容器に充填される。充填前の殺菌工程では、通常120℃数秒という高温殺菌が行なわれるが、本発明によれば、より風味を損なうことのない低温殺菌を用いることもできる。以下、実施例により本発明をより詳細に説明していくが、本発明はこれらの実施例に限定されるものではない。

0025]

【実施例】

2種類の丸大豆（アメリカ産白目大豆、国産むらゆたか）のそれぞれについて一般生菌数を測定するとともに、種々の条件下において電子線による殺菌を行なった。電子線殺菌では、図5に示すような電子線照射装置の下に図3および4に示すような回動装置を設置し、大豆を回動させながら電子線を照射した。電子線照射装置として、日新ハイボルテージ株式会社製バン・デ・グラフタイプ電子加速器を用いた。装置の定格加速電圧は、0.2～4.0 MeVであ

of protein others, bean curd lees are removed by separation of a centrifugation etc.

A soybean milk liquid is obtained.

Deodorizing can be given to the obtained soybean milk liquid depending on the need.

However, deodorizing does not need to be performed, if the heating temperature in extraction is low and an unpleasant smell is few.

In order to make nutrition balance to prepare and drink depending on the need, an edible vegetable oil and fat, saccharides, calcium, a flavor, etc. are added to a soybean milk liquid.

Subsequently, soybean milk prepared is packed by the vessel through homogenisation and a sterilization process.

At the sterilization process before packing, high temperature sterilization called several 120 degree C seconds is generally performed.

However, according to this invention, the pasteurization which does not impair flavor more can also be used.

Hereafter, the Example demonstrates this invention in detail.

However, this invention is not limited to these Examples.

[0025]

【Example】

The number of general living microbes is measured about each of 2 kinds of unprocessed soybeans (a pewter soybean made in U.S. and "Murayutaka" in Japan).

on various conditions, it was alike, it set, and sterilization by the electron beam was performed

In electron beam sterilization, the rotation apparatus which is shown in Figure 3 and 4 under the electron beam irradiation apparatus which is shown in Figure 5 is installed.

The electron beam was irradiated, making a soybean rotate.

As electron beam irradiation apparatus, the Nissin Corp. high voltage K.K. van * de * graf type electron accelerator was used.

The rated acceleration voltage of an

った。それぞれの電子線処理において、170keVのエネルギー(加速電圧)の電子線を照射した。ビーム電流は5 μ Aであった。回動装置の試料トレイに、50~60gの大豆を重ねるように載置した。電子線照射窓から大豆までの距離は約17cmであった。これに約5サイクル/秒の横振動および約10サイクル/秒の縦振動を与えて、大豆を回動させながら大気雰囲気下で上記エネルギーの電子線を照射した。大豆に対し、3.3分、5分、6.6分、10分、30分それぞれ電子線を照射した。照射して得られた各サンプルについて、それぞれ一般生菌数、大腸菌群を測定した。電子線処理5分、10分、30分の各サンプルについては、大豆自体に含まれる香気成分、および大豆中のタンパク質のゲル化適性についても調べた。大豆タンパク質のゲル化適性については、10カ月(5月~3月)間常温で保管された同じ大豆で、電子線処理しなかったものについても試験した。さらに、白目大豆については、電子線処理しなかったもの、ソフトエレクトロン処理したもの、 γ 線処理したものについてそれぞれ酸価を測定した。得られた結果を、表1、表2、表3および表4に示す。

【0026】

【表1】

apparatus was 0.2-4.0MeV.

In each electron beam process, the electron beam of the energy (acceleration voltage) of 170keV was irradiated.

The beam current was 5 micro-A.

It mounted so that a soybean (50-60g) might not be overlapped with the sample tray of a rotation apparatus.

The distance from an electron beam irradiation window to a soybean was about 17 cms.

About 5 c.p.s.s transverse oscillation and about 10-c.p.s. longitudinal oscillation are given to this. The electron beam of a the above-mentioned energy was irradiated under the atmospheric condition, making a soybean rotate.

The electron beam was respectively irradiated to the soybean for 3.3 minutes, 5 minutes, 6.6 minutes, 10 minutes, 30 minutes.

About each sample irradiated and obtained, the number of general living microbes and the coliform group were respectively measured.

It is the aromatic component contained in the soybean itself about each sample for electron beam process 5 minutes, 10 minutes, and 30 minutes.

And it investigated also about the gelling ability of protein in a soybean.

About the gelling ability of soybean protein, the thing which the same soybean stored at a normal temperature during 10 months (May through March), and did not carry out the electron beam process was also examined.

Furthermore, as for the pewter soybean, the acid value was respectively measured about that which did not carry out the electron beam process, the thing which carried out the soft electronic treatment, and the thing which carried out the gamma ray process.

The obtained result is shown in Tables 1 and Table 2, 3, and 4.

[0026]

[Table 1]

電子線による原料大豆殺菌の結果

サンプル	電子線 処理方法	一般生菌数 (CFU/g)	大腸菌群	
			デゾ法	BGLB法
白目大豆	無処理	1.1×10^8		
	2.5kGy, 3.3分	6.0×10^7		
	3.75kGy, 5分	3.0×10^7		
	5 kGy, 6.6分	0		
	7.5kGy, 10分	0		
	22.5kGy, 30分	0		
むらゆたか	無処理	4×10^7		
	7.5kGy, 10分	0		
	22.5kGy, 30分	0		

Raw (L to R): Sample, Electron beam process, the number of general living microbes, the coliform group ("deso" method, BGLB method)

Column (top to bottom): Pewter soybean (no process, 2.5kGy, 3.3 minute), Murayutaka (no process, 7.5kGy, 10 minute),

【0027

[0027]

表2]

[Table 2]

大豆の酸価測定結果

サンプル	大豆処理方法	酸価
白目大豆	無処理	0.29
	ソフトエレクトロン処理	0.25
	γ線処理	0.30

Raw (L to R): Sample, soybeans process method, acid value

Column: Pewter soybean (no process, soft electron beam process, gamma ray process)

【0028】

[0028]

【表3】

[Table 3]

大豆の香気成分分析の結果

サンプル	電子線 処理方法	香気成分量 (内部標準に対する%)	
		ヘキサナール	ヘキサノール
白目大豆	無処理	5.65	8.87
	3.75kGy, 6分	5.45	10.91
	7.5kGy, 10分	2.94	11.76
	22.5kGy, 30分	8.72	17.44

Raw (L to R): Sample, Electron beam process, flavor component (% to the internal standard), (hexanal, hexanol)

Column (top to bottom): Pewter soybean (no process, 3.75kGy, 5 minute),

0029

[0029]

【表4】

[Table 4]

大豆タンパク質のゲル化適性試験の結果

サンプル	処理条件	加工適性指標
白目大豆	無処理	5.36
	電子線処理 3.75kGy, 5分	4.94
	電子線処理 7.5kGy, 10分	4.88
	電子線処理 22.5kGy, 30分	5.01
	常温保管 10ヶ月	4.35

Raw (L to R): Sample, process condition, processing suitability index

Column (top to bottom): Pewter soybean (no process, electron beam process 3.75kGy, 5 minutes, electron beam process 7.5kGy, 10 minutes, electron beam process 22.5 kGy, 30 minutes, normal temperature preserved 10 months)



【0030】

次に、電子線で5分、10分、30分それぞれ処理して得られた大豆を用いて豆乳を製造した。豆乳の製造工程は図6に示すとおりである。それぞれの時間電子線が照射されたアメリカ産白目大豆を粉砕した後、92℃に近い熱水とともに加熱を行なった。大豆の5倍の重量の熱水を用いた。加熱工程においては、品温が92℃に到達後5分間保持した。次いで、遠心分離により、おからを除去し豆乳を得た。得られた豆乳中の固型分は10.2～10.4%であった。また、電子線処理を行なわなかった白目大豆についても、同様の方法によって豆乳を製造した。

【0031】

得られた豆乳の一般生菌数を測定した。その結果を表5に示す。さらに、得られた豆乳について日持ち試験を行なった。日持ち試験では、35℃において5日間豆乳を保存した後、一般生菌数を測定した。得られた結果を表6に示す。なお、参考のため、市販の高温殺菌（加熱最高温度～120℃）された豆乳の試験結果をあわせて表に示す。これらの表から、電子線処理を施した大豆より豆乳を製造すれば、一般生菌数が少なく日持ちの良い豆乳が得られることがわかる。

[0030]

Next, soybean milk was produced by the electron beam for 10 minutes for 5 minutes using the soybean which respectively processes and was obtained for 30 minutes.

The manufacturing process of soybean milk is as being shown in Figure 6.

After grinding the pewter soybean made in U.S. to which electron beam was irradiated for each duration, it heated with the hot water near 92 degree C.

The hot water 5 times the weight of a soybean was used.

In the heating process, the temperature of foods held 5 minutes after reaching 92 degree C.

Subsequently, by the centrifugation, bean curd lees were removed and soybean milk was obtained.

The solid content of the obtained soybean milk was 10.2-10.4%.

Moreover, soybean milk was produced by the similar method also with the pewter soybean which did not perform the electron beam process.

[0031]

The number of general living microbes of the obtained soybean milk was measured.

The result is shown in Table 5.

Furthermore, the storable duration examination was performed about the obtained soybean milk.

In the storable duration examination, after preserving soybean milk during 5 days in 35 degree C, the number of general living microbes was measured.

The obtained result is shown in Table 6.

In addition, the test result of the commercially available soybean milk which is subjected to high temperature sterilization (heating maximum temperature -120 degree C) is shown in table for reference.

These tables find that if soybean milk is produced from the soybean which performed



the electron beam process, the soybean milk with a small number of general living microbes and sufficient storable duration.

【0032】

[0032]

【表5】

[Table 5]

豆乳の生菌数測定結果

サンプル	電子線 殺菌方法	豆乳 最高温度	一般性菌数 (cfu/g)	大腸菌群	
				デゾ法	BGLB 法
白目大豆	無処理	92℃	11	-	-
	3.75kGy, 5分	92℃	5	-	-
	7.5kGy, 10分	92℃	0	-	-
	22.5kGy, 30分	92℃	0	-	-
市販の高温殺菌された豆乳			0	-	-

Raw (L to R): Sample, Electron beam sterilization, Soy milk highest temperature, the number of general living microbes, the coliform group ("deso" method, BGLB method)

Column (top to bottom): Pewter soybean (no process, 3.75kGy, 5 minute), commercially available soy milk sterilized at a high temperature

【0033】

[0033]

【表6】

[Table 6]

豆乳の日持ち試験結果

サンプル	電子線 殺菌方法	豆乳 最高温度	一般性菌数 (cfu/g)	大腸菌群	
				デゾ法	BGLB 法
白目大豆	無処理	92℃	1.3×10^6	-	-
	3.75kGy, 5分	92℃	0	-	-
	7.5kGy, 10分	92℃	0	-	-
	22.5kGy, 30分	92℃	0	-	-
市販の高温殺菌された豆乳			0	-	-



Raw (L to R): Sample, Electron beam sterilization, Soy milk highest temperature, the number of general living microbes, the coliform group ("deso" method, BGLB method)

Column (top to bottom): Pewter soybean (no process, 3.75kGy, 5 minute), commercially available soy milk sterilized at a high temperature

【0034】

また、得られた豆乳について香氣成分の分析を行なった。得られた結果を表7に示す。表に示すとおり、適当な電子線処理を施した大豆について得られた豆乳中の青臭み成分（ヘキサナールおよびヘキサノール）の量は、電子線処理を行なわなかった大豆について得られる豆乳中の青臭み成分の量よりも若干ではあるが少なくなっている。

[0034]

Moreover, the aromatic component was analyzed about the obtained soybean milk.

The obtained result is shown in Table 7.

As shown in table, the quantity of the grassy smell component in the soybean milk obtained about the soybean which performed the suitable electron beam process (hexanal and hexanol), is a little bit lower than the quantity of the grassy smell component in the soybean milk obtained about the soybean which did not perform the electron beam process.

【0035】

[0035]

【表7】

[Table 7]

豆乳の香氣成分分析の結果

サンプル	電子線 処理方法	豆乳 最高温度	香氣成分量 内部標準に対する(%)	
			ヘキサナール	ヘキサノール
白目大豆	無処理	92℃	45.65	16.46
	3.75kGy, 5分	92℃	42.48	12.1
	7.5kGy, 10分	92℃	42.56	10.32
	22.5kGy, 30分	92℃	39.32	14.99

Raw (L to R): Sample, Electron beam process, Soy milk highest temperature, Flavor content (% to the internal standard), (hexanal, hexanol)

Column: Pewter soybean (no process, 3.75kGy, 5 minute),

【0036】

また、図6に示す工程において加熱条件を120℃10分とし、電子線処理を施した白目大豆および施さなかった白目大豆について豆乳を製造し、香氣成分の分析を行なった。その結果を表8に示す。加熱条件が厳しい場合も、電子線処理を施した大豆を用いた方が、豆乳中の青臭み成分の量は少なかった。

[0036]

Moreover, in the process shown in Figure 6, heating conditions are made into C1 0 minute 120 degrees. Soybean milk is produced about the pewter soybean and the pewter soybean which did not perform the electron beam process which performed the electron beam process.

The aromatic component was analyzed. The result is shown in Table 8.

When heating conditions were severe and the soybean which performed the electron beam process was used, the quantity of the grassy smell component in soybean milk was few.

【0037】

[0037]

【表8】

[Table 8]

豆乳の香氣成分分析の結果

サンプル	電子線 処理方法	豆乳 加熱条件	香氣成分量 内部標準に対する(%)	
			ヘキサナール	ヘキサノール
白目大豆	無処理	120℃ 10分	84.12	19.72
	7.5kGy, 10分	120℃ 10分	71.75	15.03

Raw (L to R): Sample, Electron beam process, Soy milk heating condition, Flavor content (% to the internal standard), (hexanal, hexanol)
Column: Pewter soybean (no process, 7.5kGy, 10 minute)

【0038】

さらに、得られた豆乳および市販の高温殺菌された凝固可能な豆乳について加工適性の試験を行なった。その結果を表9に示す。電子線処理した大豆について得られる豆乳の加工適性は、電子線処理を行なわなかった大豆について得られる豆乳の加工

[0038]

Furthermore, the processing_suitability was examined about the obtained soybean milk and the commercially available soybean milk by which high temperature sterilization was carried out and which can be coagulated.

The result is shown in Table 9.

The processing_suitability of the soybean milk obtained about the soybean which carried out the electron beam process was almost equivalent to the processing_suitability of the



適性とほぼ同等であった。また、以上の結果から明らかなように、本発明により得られる豆乳は、市販の高温殺菌された豆乳と同様に一般生菌数が少なくかつ日持ちが良いものであり、しかも市販の高温殺菌された豆乳よりも加工適性により優れたものであった。

soybean milk obtained about the soybean which did not perform the electron beam process.

Moreover, the result above finds that the soybean milk obtained by this invention has the few number of general living microbes like the commercially available soybean milk by which high temperature sterilization was carried out. And it is nonperishable.

And the commercially available soybean milk by which high temperature sterilization was carried out was excelled by the processing_suitability.

【0039】

[0039]

【表9】

[Table 9]

豆乳加工適性試験の結果

サンプル	原料大豆処理条件	最高温度	加工適性指数
白目大豆	無処理	92℃	5.24
	電子線処理 3.75kGy, 5分	92℃	5.18
	電子線処理 7.5kGy, 10分	92℃	5.24
	電子線処理 22.5kGy, 30分	92℃	5.24
市販の高温殺菌された豆乳			3.52

Raw (L to R): Sample, Raw soy beans processing condition, the highest temperature, the processing suitability index

Column: Pewter soybean (no process, Electron beam process 3.75kGy, 5 minute), commercially available soy milk sterilized at a high temperature

【0040】

[0040]

【試験方法】

一般生菌数については、標準寒天混釈平板培養法を用いた。すなわち、それぞれのサンプルに滅菌生理食塩水を添加し、10

[Test method]

About the number of general living microbes, the standard agar mixing dilution flat plate culture method was used.

That is, the sterilization physiological saline is

倍および100倍、または30倍および300倍の混釈培養液を調製した。それぞれの希釈混合液を2枚のシャーレに無菌的に1mlずつ摂取した。次いで、滅菌後保温(45~55℃)しておいた標準寒天培地をシャーレに約20ml分注し、混釈後、表面を無菌的に乾燥し、35℃±1℃で48±2時間培養した。その後、コロニーが発生しているシャーレ中のすべてのコロニーを数え、平均値をとった。

added to each sample.

The mixing dilution culture solution which are 10 times and 100 times, or 30 times and 300 times was prepared.

It took in at a time 1 ml of each dilution mixed-solution on the Petri dish of 2 sheets at the sterilized target.

Subsequently, after sterilizing, about 20 ml dispensing of the standard agar medium retain heated (45-55 degree C) is carried out to a Petri dish.

After carrying out a mixing dilution, the surface is dried on a sterilized target.

It cultivated for 48 (+/-) 2 hours at 35 degree C (+/-) 1 degree C.

After that, all the colonies in the Petri dish which the colony has generated are counted. The mean value was taken.

[0041]

大腸菌群については、デゾキシコレート混釈培養法による推定試験およびBGLBガス発生試験法による推定試験を行なった。デゾキシコレート混釈培養法では、一般生菌数の場合と同様に希釈混合液を調製し、10倍または30倍希釈混合液をシャーレに無菌的に1mlずつ摂取した。溶解後保温(45~55℃)しておいたデゾキシコレート培地を約20ml分注し、混釈後、表面を無菌的に乾燥し、35℃±1℃で20±2時間培養した。明らかな赤色コロニーが2枚の平板に1個でも発育した場合、陽性と判定した。BGLBガス発生試験法では、一般生菌数の場合と同様に希釈混合液を調製し、10倍または30倍希釈混合液を、BGLB培地が分注されたドラム管入り試験管に無菌的に1mlずつ摂取した。35℃±1℃において

[0041]

About the coliform group, the presumed examination by the desoxycholate mixing dilution culture method and the presumed examination by BGLB gas evolution examination method were performed.

In a desoxycholate mixing dilution culture method, the dilution mixed-solution is prepared like the case of the number of general living microbes.

It took in at a time 10 times or 1 ml of 30 times dilution mixed-solutions on the Petri dish at the sterilized target.

After dissolving, about 20 ml dispensing of the desoxycholate medium retain heated (45-55 degree C) is carried out.

After carrying out a mixing dilution, the surface is dried on a sterilized target.

It cultured for 20 (+/-) 2 hours at 35 degree C (+/-) 1 degree C.

When at least one clear red colony grew on the flat plate of 2 sheets, it judged positive.

In BGLB gas evolution examination method, the dilution mixed-solution is prepared like the case of the number of general living microbes.

It took in at a time 1 ml of the mixed-solutions diluted 10 times or 30 times in the test tube including the Durham's tube with which BGLB

48 ± 2時間培養した後、ガスの発生の有無について調べた。ガスが発生した場合、陽性と判定した。

【0042】

大豆の酸価の測定においては、サンプル大豆をウィレー大豆粉砕機で粉砕し、得られた粉砕物について、ソックスレー抽出器を用いて石油エーテルで油を抽出し、次いで湯煎で加温して石油エーテルを除去した。得られた大豆油を約10g精秤し、エタノール：ジエチルエーテル（1：1）の混合液100mlを加えて油を溶解した。これに指示薬としてBTB液を添加し、0.1Nエタノールカリ標準液で滴定した。下記の式を用いて酸価を求めた。この値が高いほど脂質の酸化が進んでいることを示す。

【0043】

酸価 = $[5.611 \times \text{エタノールカリ標準液適定量 (ml)} \times F (\text{エタノールカリの力価})] \div \text{サンプル重量}$
大豆自体に含まれるタンパク質のゲル化適性は次のようにして評価した。サンプル大豆をウィレー大豆粉砕機で粉砕し、粉砕大豆20gと6倍の蒸留水120gを200ml容三角フラスコにとり、60℃に設定した恒温水槽中で30分間加温した。次いで、ナイロン濾布で抽出液を濾過し、得られた濾液について蒸留水を用いて5%の濃度に調整した。得られる液を10ml

medium was dispensed at the sterilized target.

After culturing for 48 (+/-) 2 hours in 35 degree C (+/-) 1 degree C, it investigated about the generating existence of gas.

When gas generated it judged with it being positive.

【0042】

In a measurement of the acid value of a soybean, a "wiley" soybean grinder grinds a sample soybean. About the obtained ground material, oil is extracted by light petroleum using a Soxhlet extractor.

Subsequently it heated by the water bath and light petroleum was removed.

About 10g of the obtained soy bean oils is accurately weighed. 100 ml of the mixed-solutions of ethanol:diethyl ether (1:1) was added, and oil was dissolved.

BTB liquid is added to this as an indicator.

It titrated by 0.1N ethanol potash standard solution.

It calculated for the acid value using the following formula.

It is shown that oxidation of a lipid is progressing so that this value is high.

【0043】

Acid value = $[5.611 \times \text{Titration value (ml) of ethanol potash standard solution} \times F (\text{potency of ethanol potash})] / \text{sample weight}$ The gelling ability of protein contained in the soybean itself was evaluated as follows.

A "wiley" soybean grinder grinds a sample soybean.

It is for the 200 ml Erlenmeyer flask in 20g of grinding soybeans, and 120g of distilled water 6 times as many as this. 30 minutes was heated in the constant temperature bath set as 60 degree C.

Subsequently, an extract is filtered through a nylon filter cloth.

It adjusted to 5% of the density about the obtained filtrate using distilled water.

The dispensing of every 10 ml of the liquids obtained is carried out to the spitz tube with the

1 容蓋付スピッツ管に 10 ml ずつ分注し、沸騰した湯浴中で 92℃において 5 分間加熱した。急冷した後に凝固剤液 (CaCl₂:グルコノデルタラク トン=1:1 の 10% 溶液) を 0.3 ml 加え、攪拌後 85℃ の湯浴中で 5 分間凝固反応させた。冷却して 10℃で遠心分離し、ゲルの凝固性、保水性の測定を行なった。60℃加温後の抽出液の濃度、ゲル凝固性および保水性の値を用いて、指標を数値化した。数値が高いほどゲル化適性が高いことを示している。評価として、数値が 5.5 以上であれば非常にゲル化適性が高いことを意味する。数値が 4.5 以上 5.5 未満であれば、かなりゲル化適性があることを意味し、数値が 3.0 以上 4.5 未満は適性があることを意味し、数値が 3.0 未満の場合適性に欠けることを意味する。

【0044】

豆乳の加工適性についても、ゲル化適性の試験と同様の方法を用いた。得られた豆乳について蒸留水を用いて 5% に濃度を調整した後、10 ml 容蓋付スピッツ管に調整した豆乳を 10 ml ずつ分注して、ゲル化適性の試験と同様の処理を行なった。そして、ゲル化適性と同様の方法によって評価を行なった。

【0045】

香気成分評価試験はページ・アンド・トラップ法および GC/MS 分析を用いて以下のように

10 ml lid.

In 92 degree C, 5 minutes was heated in the boiled water bath.

After quenching, 0.3 ml (10% solution of CaCl₂:glucono delta lactone =1:1) of the coagulation agent liquids is added. 5 minute coagulation reaction was carried out in the 85-degree C water bath after stir.

It cools and it centrifuges at 10 degree C. The measurement of the coagulation property of gel and a water retention was performed.

The index was evaluated using the value of the density of the extract after the 60 degree C heating, gel coagulation property, and a water retention.

If a numerical value is high, it is shown that a gelling ability is high.

If a numerical value is 5.5 or more as evaluation, it means that a gelling ability is very high.

If numerical values are 4.5 or more and less than 5.5, it means that there is a gelling ability considerably. If numerical values are 3.0 or more and less than 4.5, it means that there is an ability.

When a numerical value is less than 3.0, it means that an ability is missing.

【0044】

Also about the processing suitability of soybean milk, the similar method as an examination of a gelling ability was used. After adjusting a density to 5% about the obtained soybean milk using distilled water, the dispensing of every 10 ml of the soybean milk adjusted to the spitz tube with the 10 ml lid is carried out.

The similar process as an examination of a gelling ability was performed.

And, the similar method as a gelling ability evaluated.

【0045】

The aromatic component evaluation examination was performed as follows using the purge * and * trap method and the GC/MS analysis.

行なった。香氣成分の捕集は、図11に示すバージ・アンド・トラップ装置40を用いて行なった。大豆のサンプル5gを入れたバージ・アンド・トラップ用ガラス容器41の中央に濾紙42を入れたペトリ皿43を置き、濾紙42上に内部標準として0.05%シクロヘキサノール水溶液15 μ lを添加した。一方、サンプルが豆乳の場合、豆乳をガラス容器41に入れ、1%シクロヘキサノール水溶液20 μ lを内部標準として豆乳中に直接添加した。次いで密封を行ない、40 $^{\circ}$ Cで10分間保持した。その後、ガスボンベ44から窒素ガスを30ml/分の流量で10分間バージした後、Tenax TA (60~80メッシュ、200mg)を充填したガラスカラム45で30分間香氣成分を捕集し、さらに30分間窒素ガスを流し、水分を除いた。香氣成分を捕集したガラスカラムをガスクロマトグラフに装着し、200 $^{\circ}$ Cで10分間加熱して捕集成分を脱着した。キャリアガスによって導入を行ない、液体窒素で冷却することによって捕集成分をキャピラリカラムの一部にクライオフォーカシングさせた。ガスクロマトグラフは質量分析計に接続されており、GC/MSによって捕集成分の分析を行なった。成分の同定は、ライブラリサーチシステム(ITD800, FinniganMAT製)による検索と、標品の質量スペクトルおよびKorats Index (KI値)から行なった。

The gathering of an aromatic component was performed using the purge * and * trap apparatus 40 shown in Figure 11.

Petri dish 43 of the glassware for purge * and * traps 41 which put sample 5g of a soybean into which the filter paper 42 was put central is put. 15 microliters of cyclohexanol aqueous solution were added 0.05% as an internal standard on the filter paper 42.

On the other hand, when a sample is soybean milk, soybean milk is put into a glassware 41. It added directly into soybean milk, having used as the internal standard 20 microliters of cyclohexanol aqueous solution 1%.

Subsequently it sealed and was held at 40 degree C 10 minutes.

After that, 10 minutes of nitrogen gas were purged by the flow rate of 30 ml from the gas cylinder 44. An aromatic component is collected 30 minutes by the glass column 45 which packed Tenax TA (60-80 meshes, 200 mg).

Furthermore 30 minute nitrogen gas was passed and water content was excluded.

The glass column which collected the aromatic component is mounted to a gas chromatograph.

10 minutes was heated at 200 degree C, and the gathering component was desorbed.

It introduces by carrier gas. The cryo focusing of the gathering component was carried out to a part of capillary column by cooling by liquid nitrogen.

The gas chromatograph is connected to the mass spectrometer.

GC/MS analyzed the collection component.

The identification of a component was performed from the search by the library searching system (ITD800, product made from FinniganMAT), and the mass spectrum and Korats Index (KI value) of a preparation.

It analyzes about the hexanal and the hexanol which serve as the index of grassy smell of a soybean generally. The aromatic component was compared about each sample.

一般に大豆の青臭みの指標となるヘキサナールおよびヘキサノールについて分析を行ない、それぞれのサンプルについて香気成分の比較を行なった。

[0046]

【発明の効果】

本発明によれば、風味および加工適性を良好なものに維持しながら、保存性により優れた豆乳を製造することができる。また本発明によれば、大豆特有の青臭みが抑えられた豆乳を調製することができる。本発明により得られる豆乳は、豆腐、油揚げ等の種々の加工食品、ならびに飲料として有用である。

【図面の簡単な説明】

【図1】

加工食品用の豆乳を製造する一般的な方法を示す工程図である。

【図2】

飲料用豆乳の一般的な製造方法を示す工程図である。

【図3】

本発明に用いる回転装置の一具体例を示す正面図であり、点線部は内部の振動器と振とう器を示している。

【図4】

図3に示す回転装置の側面図であり、点線部は内部の振動器と

[0046]

[EFFECT OF THE INVENTION]

According to this invention, soybean milk which was excellent with the preservability can be produced, maintaining flavor and the processing suitability to a favorable thing.

Moreover according to this invention, soybean milk which restrained grassy smell peculiar to a soybean can be prepared.

The soybean milk obtained by this invention is useful as various processed foods, such as tofu and a fried beancurd, and a drink.

[BRIEF EXPLANATION OF DRAWINGS]

[FIGURE 1]

It is the process drawing showing the general method of producing soybean milk for processed foods.

[FIGURE 2]

It is the process drawing showing the general manufacturing method of the soybean milk for drinks.

[FIGURE 3]

It is the front elevation showing one example of the rotation apparatus used for this invention.

The dotted line part shows an inside vibrator and an inside shaking device.

[FIGURE 4]

It is the side view of the rotation apparatus shown in Figure 3.

The dotted line part shows an inside vibrator

振とう器を示している。

and an inside shaking device.

【図5】

本発明に用いる電子線照射装置の一具体例を示す模式図である。

【FIGURE 5】

It is the model showing one example of the electron beam irradiation apparatus used for this invention.

【図6】

実施例において用いられた豆乳の製造方法を示す工程図である。

【FIGURE 6】

It is the process drawing showing the manufacturing method of the soybean milk used in the Example.

【図7】

実施例において香りの分析に用いられたパージ・アンド・トラップ装置を示す模式図である。

【FIGURE 7】

It is the model showing the purge * and * trap apparatus used for the analysis of fragrance in the Example.

【符号の説明】

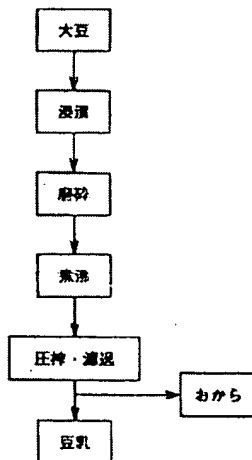
- 1 試料トレイ
- 2 トレイ載置台
- 3 伝動具
- 4 振動器
- 5 振とう器

【EXPLANATION OF DRAWING】

- 1 Sample tray
- 2 Tray mount stand
- 3 Transmission tool
- 4 Vibrator
- 5 Shaking device

【図1】

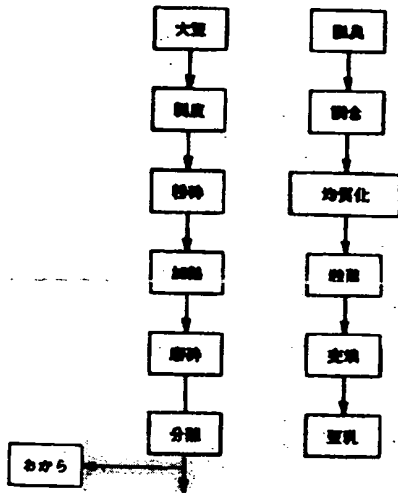
【FIGURE 1】



soybeans, soaking, grinding, boiling, pressing/filtering, soy milk (bean curd lees)

【図 2】

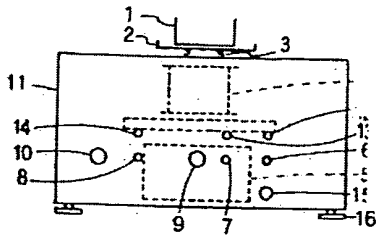
[FIGURE 2]



Left: soybeans, peeling, grinding, heating, crushing, separation, bean curd lees
Right: deodorizing, blending, homogenizing, sterilizing, packing, soy milk

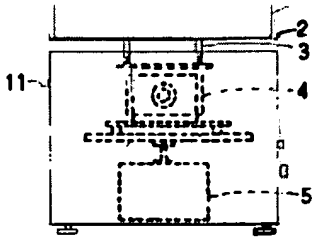
【図 3】

[FIGURE 3]



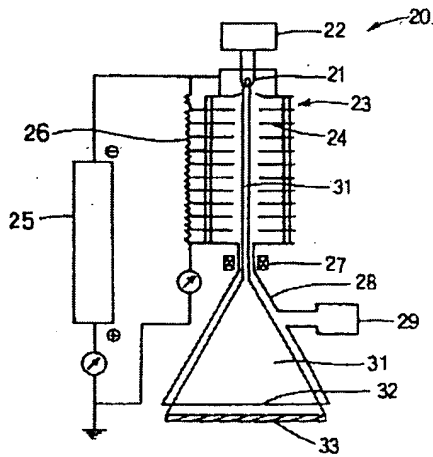
【図 4】

[FIGURE 4]



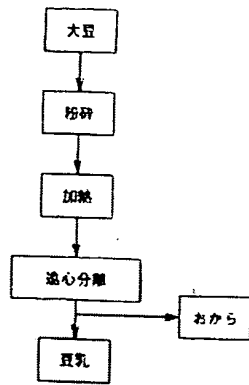
【図 5】

[FIGURE 5]



【図 6】

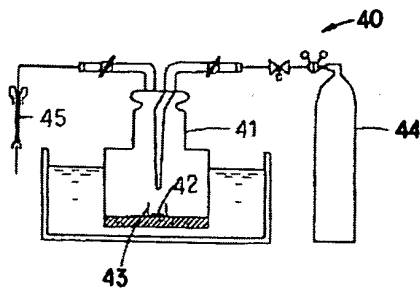
[FIGURE 6]



soy beans, crushing, heating, centrifuging, soy milk (bean curd lees)

【図 7】

[FIGURE 7]



DERWENT TERMS AND CONDITIONS

Derwent shall not in any circumstances be liable or responsible for the completeness or accuracy of any Derwent translation and will not be liable for any direct, indirect, consequential or economic loss or loss of profit resulting directly or indirectly from the use of any translation by any customer.

Derwent Information Ltd. is part of The Thomson Corporation

Please visit our home page:

WWW.DERWENT.CO.UK (English)
WWW.DERWENT.CO.JP (Japanese)

THIS PAGE BLANK (USPTO)

**This Page is Inserted by IFW Indexing and Scanning
Operations and is not part of the Official Record**

BEST AVAILABLE IMAGES

Defective images within this document are accurate representations of the original documents submitted by the applicant.

Defects in the images include but are not limited to the items checked:

- BLACK BORDERS
- IMAGE CUT OFF AT TOP, BOTTOM OR SIDES
- FADED TEXT OR DRAWING
- BLURRED OR ILLEGIBLE TEXT OR DRAWING
- SKEWED/SLANTED IMAGES
- COLOR OR BLACK AND WHITE PHOTOGRAPHS
- GRAY SCALE DOCUMENTS
- LINES OR MARKS ON ORIGINAL DOCUMENT
- REFERENCE(S) OR EXHIBIT(S) SUBMITTED ARE POOR QUALITY
- OTHER: _____

IMAGES ARE BEST AVAILABLE COPY.

As rescanning these documents will not correct the image problems checked, please do not report these problems to the IFW Image Problem Mailbox.

THIS PAGE BLANK (USPTO)